

Fig. 1

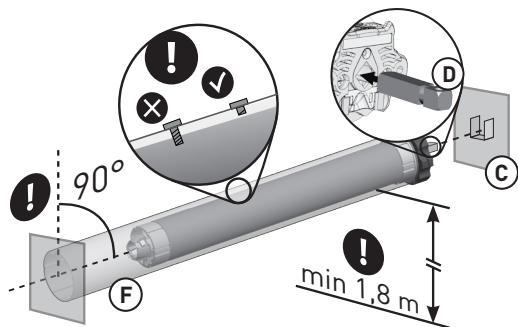


Fig. 1.1

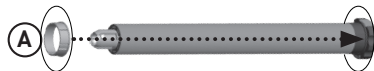


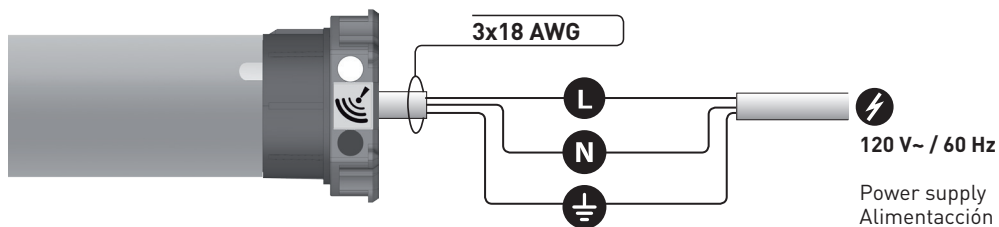
Fig. 1.2



Fig. 1.3



Fig. 2



- Check that the power supply corresponds to the label data.
- Controlar che la tensión de alimentación sea la indicada en la etiqueta.

**L** Phase - Fase      Black - Negro

**N** Neutral      White - Blanco

**⏚** Ground - Tierra      Green - Verde